

CLEANING SYSTEM FOR LAUNDRY WASTE WATER

Publication number: JP2001070967

Publication date: 2001-03-21

Inventor: NISHIMORI YUJI

Applicant: ASAHI CHEMICAL CORP

Classification:

- international: C02F3/08; B01D61/02; B01D61/14; B01D61/58;
C02F1/44; C02F3/10; C02F9/00; C02F3/08;
B01D61/02; B01D61/14; B01D61/58; C02F1/44;
C02F3/10; C02F9/00; (IPC 1-7): C02F3/08; B01D61/02;
C02F1/44; C02F3/10; C02F9/00

- European:

Application number: JP19990248336 19990902

Priority number(s): JP19990248336 19990902

Report a data error here

Abstract of JP2001070967

PROBLEM TO BE SOLVED: To provide a system for cleaning washing waste water from laundry into a water of good quality utilizable also as washing water. **SOLUTION:** A cleaning system is constituted of a first process of subjecting laundry waste water to fluidized bed type biological treatment, a second process of treating the treated water from the first process by an ultrafiltration membrane and a third process of treating the treated water from the second process by a reverse osmosis membrane. In this case, as a microorganism carrier used in fluidized bed type biological treatment, crushed activated carbon having a fine granular shape with a mean particle size of 0.01-10 mm easy to ensure flowability and a surface area is used from an aspect of the adhesion of microorganisms and the removable capacity of an offensive smell and chromaticity component in laundry waste water. As a fluidized bed system, a system supplying and diffusing air through waste water before circulating waste water to a treatment tank packed with a microorganism carrier is preferred.

Data supplied from the esp@cenet database - Worldwide

(19) 日本国特許庁 (J P)

(12) 公開特許公報 (A)

(11) 特許出願公開番号

特開2001-70967

(P2001-70967A)

(43) 公開日 平成13年3月21日 (2001.3.21)

(51) Int.Cl. ⁷	識別記号	F I	テマコード*(参考)
C 0 2 F 3/08	Z A B	C 0 2 F 3/08	Z A B B 4 D 0 0 3
B 0 1 D 61/02	5 0 0	B 0 1 D 61/02	5 0 0 4 D 0 0 6
	61/14		5 0 0
	61/58		61/58
C 0 2 F 1/44		C 0 2 F 1/44	F

審査請求 未請求 請求項の数 2 O L (全 7 頁) 最終頁に続く

(21) 出願番号 特願平11-248336

(22) 出願日 平成11年9月2日 (1999.9.2)

(71) 出願人 00000033

旭化成株式会社

大阪府大阪市北区堂島浜1丁目2番6号

(72) 発明者 西森 裕二

静岡県富士市岐島2番地の1 旭化成工業

株式会社内

最終頁に続く

(54) 【発明の名称】 洗濯排水の浄化システム

(57) 【要約】 (修正有)

【課題】 洗濯排水を洗濯用水としても利用可能な良質の水に浄化するシステムを提供する。

【解決手段】 洗濯排水を流動床式生物処理する第一工程と、第一工程からの処理水を限外濾過膜で処理する第二工程と、第二工程からの処理水を逆浸透膜で処理する第三工程とで構成される、洗濯排水の浄化システム。流動床式生物処理法に用いられる微生物担体としては、担体形状は、流動性と表面積を確保しやすい微小な粒状体、担体素材は、微生物の付着性及び洗濯排水中の臭気、色度成分の除去性能から平均粒径が0.01~10 (mm)の破碎活性炭である。また、流動床の方式としては、事前に空気を排水中に供給分散させてから微生物担体が充填された処理槽に循環させる方式が好ましい。

【特許請求の範囲】

【請求項1】 洗濯排水を流動床式生物処理する第一工程と、第一工程からの処理水を限外ろ過膜で処理する第二工程と、第二工程からの処理水を逆浸透膜で処理する第三工程とで構成されることを特徴とする洗濯排水の浄化システム。

【請求項2】 第一工程の流動床式生物処理の微生物担体が活性炭である請求項1記載の洗濯排水の浄化システム。

【発明の詳細な説明】

【0001】

【発明の属する技術分野】本発明は、水洗による洗濯を業とするリネンサプライ、ダイヤパー、ダストコントロールなどで洗濯時に発生する排水の再利用を目的とした洗濯排水浄化システムに関する。

【0002】

【従来技術】従来、リネンサプライなどの水洗による洗濯業では、大量の洗濯排水を活性汚泥法及び又は凝集沈殿法などで処理した後、河川若しくは下水等へ放流していたが、近年、地下水汲み上げ規制の強化、工業用水及び上下水道単価上昇、排水規制値強化もしくは下水道放流の要請など製造原価に対する水コストの比率が上昇傾向にあり、安価で良質な水の確保が急務となっている。既存の排水処理設備による放流水の一部を回収して再利用する試みも実施されているが、安定した水質が得られず、アルカリ金属類の残存により、洗浄力の低下及び洗濯物の黄ばみや黒ずみが発生したり、異臭や色が残存してとても実用に供せられるような再生水は得られなかった。

【0003】一方で、特開平11-197392号公報のように精密ろ過膜（以下MF膜と略す）と逆浸透膜（以下RO膜と略す）を組み合わせた装置で、洗濯排水の再利用が検討されている。RO膜を組み合わせることで、アルカリ金属類等の電解性物質の除去が出来るようになるが、臭気、色度まで完全に除去できないので高価でランニングコストの高いオゾン処理装置が必要となっている。また、一次処理が活性汚泥のため、不溶性不純物質の流出が避けられず、次工程MF膜の前処理としてスピンドスクフィルターが必要となっている。MF膜では、ろ過が行われる膜面孔径が0.1~0.5(μm)程度と除去すべき不溶性不純物質の大きさと近接しているため、目詰まりが起り易くろ過性能が不安定であり、さらにこれより小さい不溶性不純物質の除去が充分ではないため、RO膜の性能低下及び寿命低下をもたらし、コスト的に高いものとなっていた。

【0004】

【発明が解決しようとする課題】本発明は、洗濯排水の再利用を目的とした浄化システムにおいて、洗濯用水として供せられる程度に臭気、色度、不溶性不純物質、電解性物質を除去し、高品位な水を安価に作ることを出来

るシステムを提供するものである。

【0005】

【課題を解決するための手段】本発明者は、まず第一工程に流動床式生物処理方法を用いることで、オゾン発生装置等の付加設備無しに洗濯排水の臭気、色度成分を洗濯水として供せられるレベルまで除去し、かつ流出汚泥量を低減させることに成功した。また、従来の生物処理では必須の沈降槽を不要とした上で、さらに、第二工程で用いるろ過膜への負荷を低減した。次に、第二工程のろ過膜として限外ろ過膜（以下UF膜と略す）を用いることで不溶性不純物質をほぼ完全に除去可能とした。さらに第三工程としてRO膜を用い、電解性物質を除去することによって、結果として高品位な再生水を、低コスト、コンパクトなシステムで提供可能とした。

【0006】すなわちこの発明は、(1)洗濯排水を流動床式生物処理する第一工程と、第一工程からの処理水を限外ろ過膜で処理する第二工程と、第二工程からの処理水を逆浸透膜で処理する第三工程とで構成されることを特徴とする洗濯排水の浄化システム、および(2)第一工程の流動床式生物処理の微生物担体が活性炭である上記(1)記載の洗濯排水の浄化システム、に関する。

【0007】以下、本発明をさらに詳細に説明する。第一工程は、流動床式生物処理により、洗濯排水中に含まれる界面活性剤に取り込まれた汚れ成分と、洗剤、柔軟剤、糊などの洗濯投入薬剤の一部を分解除去する工程である。第一工程が流動床式生物処理でなく、泡沫分離、加圧浮上分離などの物理化学的手法の場合は、不溶性不純物質の除去を充分に行うためには、微細な気泡を発生させるための高価な設備が必要であったり、薬剤投入が必要となる。また、どうしても含水状態で不純物を除去するため、水のロスが発生する。さらに溶解性不純物の除去についても、薬剤添加などによる凝集を行わないと高い除去率は望めない。

【0008】また、第一工程の生物処理が流動床式生物処理でなく、一般的な生物処理方法である活性汚泥法の場合は、排水性状の変動や気候変化の影響を受けて処理水質が変動しやすく、また返送汚泥の管理とともに余剰汚泥処理の必要があり、運転管理面、コスト面で問題がある。さらに、活性汚泥法では曝気槽の後に沈降槽を設け固液分離が行われるが、汚泥の流出が避けられず、後段でMF膜もしくはUF膜処理を実施する場合には、流出する汚泥等の分離のため、スピンドスクフィルターなどが必要となる。水質的にも臭いや色成分が充分に除去できないため、最終処理水への活性炭吸着及び又はオゾン処理が必要となる。以上のように、付帯設備も含めるとコスト負担が大きく、設置スペースもかなり大きなものを必要とする。

【0009】これに対し、第一工程として流動床式生物処理を行えば、流動床式生物処理は水質変動や気候変化に強いので安定した処理水質が得られ、また、余剰汚泥

(3) 開2001-70967 (P2001-7恋IA)

発生量も極端に少なくなるので沈降槽も不要で運転維持管理が非常に簡便である。さらに、汚泥を含む不溶性物質の流出が少なく、水質的にも臭いおよび色度成分が効率的に除去できるため、MF膜もしくはUF膜の前処理としての追加フィルターや、臭い、色度除去のための活性炭吸着及び又はオゾン処理装置を必要としない。しかも流動床式生物処理装置はコンパクトであるため、非常に小さなスペースに設置することが可能である。第一工程で充分に不溶性不純物質が除去されないと、第二工程でのUF膜の負荷が増大し、膜表面でのファウリングが顕著に発生したり、場合によっては膜表面が完全に詰まってしまう、排水を次工程へ循環することが不可能になるケースも発生する。

【0010】流動床式生物処理法に用いられる微生物担体としては、多孔質で単位体積当たりの表面積が大きく、流動性を持ち容易に流出しない粒径、比重のものがよい。担体形状としては、板状体、繊維状体、円筒などの特殊形状体、スポンジ状体、粒・塊状体などいずれでも良いが、流動性と表面積を確保しやすい微小な粒状体が好ましい。担体素材としては、粒状活性炭、破碎活性炭、木炭、ゼオライト、雲母、砂粒、高分子ゲル、ポリエチレン、ポリプロピレン等の樹脂、多孔質セラミックス、高分子ラテックス、アンソラサイトなどが使用可能であるが、微生物の付着性及び洗濯排水中の臭気、色度成分の除去性能から活性炭が好ましい。さらに好ましくは、平均粒径が0.01~10(mm)の破碎活性炭を用いるのが好ましい。この破碎活性炭を実際の排水処理に適用すると、微生物等の表面付着により、粒径が1~100倍程度に増大する。担体に活性炭を使用すると、臭気、色度成分が充分除去できるので、最終処理水をさらに活性炭吸着処理及び又はオゾン処理するための付加設備は必要でない。

【0011】流動床の方式としては、微生物担体が充填された処理槽内に直接空気を供給するのではなく、事前に空気を処理対象排水中に供給分散させてから処理槽に循環させる方式が好ましい。こうすることにより、微生物担体が激しく攪拌されることが無く、担体への微生物の付着、成長がしやすくなり、効率的に不純物質の分解を行うことが出来る。さらに、担体が流動性を保ちつつ適度に近接しているため、不溶性不純物質をそのまま通過させることなく捕捉処理することが可能となる。

【0012】第二工程は、第一工程で処理された洗濯排水をUF膜で処理する工程である。MF膜では、粒径およそ0.1(μm)以上の不溶性不純物質しか除去できないが、UF膜は、粒径およそ0.001(μm)以上の不溶性不純物質および溶解性不純物質を除去する。洗濯助剤としてメタ珪酸ナトリウムを使用している場合、排水中にコロイド状シリカが生成し、これがRO膜面に蓄積すると大幅な性能低下を引き起こす場合がある。MF膜では孔径が大きいいためコロイド状シリカの充分な除

去を行うことが出来ないが、UF膜なら上述の粒径0.001(μm)程度の微小コロイドまで除去することが可能である。このように、MF膜ではなくUF膜を使用することにより、次工程RO膜への供給水中の不溶性不純物質成分はほぼ完全に除去されるため、RO膜の負荷を低減し、RO膜透水率保持に有効である。

【0013】UF膜の膜材質としては、アクリロニトリル系樹脂、ポリスルホン(PS)、ハロゲン化ポリオレフィン、酢酸セルロース、三酢酸セルロース、エチレン-ビニルアルコール共重合体、ポリアミド-イミド等のいずれでも可能であるが、洗濯排水に含まれる水溶性物質などの膜付着による処理能力低下を抑えるため、アクリロニトリル系樹脂などの親水性の高いものが好ましい。また、UF膜の構造としては、中空糸型、平膜型、ブリーツ型、スパイラル型、チューブ型のいずれでも良いが、単位体積あたりの膜面積が大きくとれ、構造的にシンプルで、簡単に洗浄を行うことができ、長期にわたって安定した処理能力を維持出来ることから、中空糸型が好ましい。UF膜の仕様としては、分画分子量が4000から50000程度が好ましい。更に好ましくは、6000から13000が好ましい。

【0014】中空糸タイプのUF膜では、第一工程で処理しきれずに通過してきた物質が、膜表面へのファウリングや、中空糸端面への付着、積層を起こす場合がある。そのような場合は、多孔体膜に通常と逆向きに洗浄水を加圧、逆流させる逆圧洗浄を行うことが好ましい。さらに中空糸内部に洗浄水を逆流させ、中空糸入口端面への詰まりを除去する逆流洗浄を行っても良い。第三工程では、第二工程で処理された水をRO膜に通し、水溶性不純物の除去を行う。RO膜では、主にアルカリ金属等の電解性物質を含む水溶性不純物が除去できるので、処理水を洗濯用水として再利用した場合に、洗剤の洗浄力を低下させることなく、また、当該業界でアルカリ焼けといわれる洗濯物への黄ばみや黒ずみの発生を防止することができる。

【0015】RO膜の運転方法として、濃縮水を循環するクロスフロー方式で処理を行うと回収率を確保することが出来るが、水溶性不純物質濃度が著しく上昇するため、処理水中の電解性物質の除去能力が低下したり、RO膜が過負荷状態となり性能低下を起こす場合がある。従ってこの場合は、濃縮水循環経路もしくはRO原水タンクから濃縮水の一部を系外に排出し、電解質濃度の制御を行うことが好ましい。電解質濃度は一般的に導電率計で計測できるので、一定の導電率を設定して弁の開閉もしくは開度を調整する制御機構を設けても良い。

【0016】RO膜の材質としては、ポリアミド系複合膜、酢酸セルロース膜、三酢酸セルロース膜、ポリスルホン系複合膜等が用いられる。洗濯排水中には様々な薬剤等が含まれるため、あらかじめそれらに対する膜素材の耐性及びファウリング性を確認し、適切な手段を選

扱する必要がある。例えば、洗濯排水中に高濃度の残留塩素が含まれる場合、これに耐性のある膜素材のRO膜を使用するか、もしくは事前に薬剤等を使用し塩素を中和するなどの処置を行う。また、RO膜表面が荷電を持つ場合、界面活性剤の種類によっては、不可逆的で大幅なファウリングを引き起こす場合があるので、電気的に中性な素材のRO膜を使用するか、もしくは電気的に中性の有機物などを膜表面に被覆するなどして表面荷電を中性にした膜を使用するのが好ましい。

【0017】RO膜の構造としては、スパイラル型、平膜型、アリーブ型、チューブ型、中空糸型のいずれでも使用可能であるが、体積あたりの膜面積が大きく、システムをコンパクトに出来ることからスパイラル型などが好ましい。RO膜処理水は、洗濯に使用するのに十分な水質となっているが、システム導入前の洗濯排水pH調整が十分でない場合、処理水が弱アルカリ性を示すことがあるので、RO膜処理後に、酸による中和工程を付加してもよい。

【0018】

【実施例の実施の形態】以下、実施例により本発明を説明する。

【0019】

【実施例1】図1は本発明の洗濯排水浄化システムの例を示すフロー図である。図1において、まずpH調整後の洗濯排水原水を原水槽(1)に受け、原水供給ポンプ(2)で流動床式生物処理装置に供給した。流動床式生物処理装置は生物処理槽(3)と循環槽(6)の2つの槽からなっており、生物処理槽には、微生物担体(4)として平均粒径が約0.5(mm)の破碎活性炭を充填した。生物処理槽と循環槽は、循環ポンプ(5)で結び、液を循環させた。この循環ラインの途中に原水供給ポンプからの配管を接続し、生物処理槽には上向きに原水を流し、上部から生物処理された液をオーバーフローさせ、循環槽に流入させた。

【0020】さらに循環槽からオーバーフローした生物処理水をUF原水タンク(7)に供給した。UF供給ポンプ(8)で生物処理水をUF膜(9)に供給し、クロスフロー浚過でUF処理水はRO原水タンク(10)へ、UF濃縮水はUF原水タンクへ返した。次にRO供給ポンプ(11)でUF処理水をRO原水タンクからRO膜(12)に送り、クロスフロー浚過でRO処理水を再利用水槽(13)へ、RO濃縮水をRO原水タンクに返した。RO処理水は再利用水槽から再利用水供給ポンプ(14)で再利用水供給配管(19)を通してユースポイントへ供給できるようにした。

【0021】生物処理装置においては、循環槽内へエアを吹き込むことで、好氣的処理に必要な酸素を供給した。また、原水供給ポンプの供給量を調整し、処理速度をBOD負荷量で1.5~3.0(kg・BOD/m³・日)とした。UF膜においては、UF濃縮水のUF原

水タンクへの循環ラインに設けたバルブ開度を調節することにより、入口圧力、出口圧力およびUF膜内線速を調整した。RO膜においても同様に、RO濃縮水のRO原水タンクへの循環ラインに設けたバルブ開度を調節することにより、入口圧力、出口圧力の調整を行った。

【0022】また、UF膜のろ過運転5~120分毎に5~120秒間の逆圧洗浄(以下、逆洗と略す)を実施した。洗浄水としてはRO処理水を使用し、再利用水槽からバルブを切り替え、再利用水供給ポンプで逆圧洗浄配管(17)を通してUF膜に導入し、逆洗を実施した。逆洗排水は、UF膜洗浄排水配管(15)を通し下水道に排水した。同様にUF膜のろ過運転5~180分毎に5~180秒間の逆流洗浄を実施した。洗浄水としてRO処理水を使用し、再利用水槽からバルブを切り替え、再利用水供給ポンプで逆流洗浄配管(16)を通してUF膜に導入し、逆流洗浄を実施した。逆流洗浄排水は、逆洗と同様、UF膜洗浄排水配管を通して下水道に排水した。

【0023】RO膜のろ過運転では、膜に供給される電解質濃度を制御するため、RO原水タンクに設けたRO濃縮水ブロー配管(18)からRO濃縮水の一部を常時排水するようにした。バルブ開度を調整し、濃縮倍率が6~9倍程度になるよう調整した。洗濯業者工場に上記試験機を設置し、色度成分を含む洗濯排水を使用して長期運転試験を実施した。UF膜としては旭化成工業株式会社のアクリロニトリル系中空糸膜のマイクロザUF、ACV-3010を使用した。この膜の仕様は、膜内径0.8(mm)、分画分子量13000である。RO膜としては、東レ株式会社製の低圧型浸透膜SUL-G10を使用した。このRO膜は、架橋アラミド系複合膜のスパイラル型である。

【0024】UF膜透水率の運転開始30日後の保持率、同様にRO膜透水率の運転開始30日後の保持率、及び処理水水质として臭気、色度、導電率を測定した結果を表1に示す。なお、透水率とは、時間当たりの膜モジュール透水量を膜面積、膜にかかる平均圧で割りかえし、さらに25℃での透水量になるよう温度補正係数をかけて標準化した透水性能を示す値である。

【0025】

【実施例2】基本的には実施例1と同じ洗濯排水の浄化システム試験装置であって、RO膜のみ換えて試験を実施した。RO膜には、日東電工製のLF10-D2を使用した。この膜は、膜表面にポリビニルアルコール被膜を作ることにより、膜表面荷電を中性にした、スパイラル型膜である。これを実施例1と同じ洗濯業者の工場に設置、長期運転試験を実施した。運転開始後10日目の実施例1RO透水率を100としたとき、本実施例での運転開始10日目のRO透水率は、140となった。UF膜透水率及びRO膜透水率の運転開始30日後の保持率と、処理水水质として臭気、色度、導電率を測定した結

果を表1に示す。

【0026】

【比較例1】図2は本発明とは異なる洗濯排水浄化システムの例を示すフロー図である。図2に示すように、第一工程を流動床式生物処理ではなく、プレフィルター（以下PFと略す）（20）を用いた処理とした以外は、実施例1と同じ条件での運転を行った。PFとしては、ステンレスメッシュ製のオートストレーナーを使用した。60～120分毎に内部の羽を回転させ、メッシュ面で捕足し付着したSS成分を掻き出し下水道に排水した。UF膜透水率及びRO膜透水率の運転開始30日後の保持率と、処理水水质として臭気、色度、導電率を測定した結果を表1に示す。

【0027】

【比較例2】図3は、本発明とは異なる洗濯排水浄化システムの別の例を示すフロー図である。図3に示すように、第一工程を活性汚泥法に変え、活性汚泥槽（21）

及び沈降槽（22）を設置し、さらにオートストレーナー（PF）（20）を設置したい以外は、実施例1と同じ条件での運転試験を行った。UF膜透水率及びRO膜透水率の運転開始30日後の保持率と、処理水水质として臭気、色度、導電率を測定した結果を表1に示す。

【0028】

【比較例3】比較例2の第二工程のUF膜の代わりにMF膜を使用した以外は、比較例2と同じ条件での運転試験を行った。MF膜としては、旭化成工業株式会社製のPSV-303を使用した。このMF膜の素材はポリエチレン製で、膜内径0.7（mm）、膜平均孔径は、0.1（ μm ）である。MF膜透水率及びRO膜透水率の運転開始30日後の保持率と、処理水水质として臭気、色度、導電率を測定した結果を表1に示す。

【0029】

【表1】

試験方式	UF膜又はMF膜30日後、透水率保持率（%）	RO膜30日後、透水率保持率（%）	処理水質		
			臭気	色度	導電率
実施例1 流動床式生物処理+UF+RO	83	77	○	○	47
実施例2 流動床式生物処理+UF+RO（中性）	83	86	○	○	50
比較例1 PF+UF+RO	20	68	×	×	51
比較例2 活性汚泥+沈降槽+PF+UF+RO	59	72	×	△	48
比較例3 活性汚泥+沈降槽+PF+MF+RO	6	35	×	△	51

【0030】

注意1：臭気、色度の評価は以下の通り。

○：ほとんど残留無し。

△：若干残留している。

×：残留している。

注意2：導電率の単位は、（ $\mu\text{S}/\text{cm}$ ）

注意3：比較例で使用したRO膜は、いずれも実施例1と同じ型のもの。

【0031】表1から明らかなように、第三工程がRO膜であればいずれの場合も処理水の導電率は50（ $\mu\text{S}/\text{cm}$ ）程度と良好であるが、臭気、色度については第一工程に流動床式生物処理を導入しないと十分な効果が期待出来ない。第二工程のUF膜又はMF膜の透水率保持率を見ると、UF膜に比べMF膜の方がはるかに早く性能低下することが分かる。また、UF膜の場合も第一工程を流動床式生物処理にした方が、飛躍的に保持率が高く、処理性能が高いことが分かる。

【0032】さらに、第3工程RO膜の保持率を見ると、第二工程がMF膜ではなく、UF膜の方が明らかに

保持率が高く、第一工程を流動床式生物処理にした方が更に保持率が高くなることが確認された。また、実施例2に示したように、RO膜においては、表面荷電が中性の膜を使用することにより、性能低下を大幅に抑え、さらに透水性能保持率も高めることが出来る。加えて、実施例1の流動床式生物処理装置は、非常に小さい設置スペースでよく、処理量を増大させる場合も槽を高くすることで対応可能なため、新たな設置スペースを必要としない。

【0033】

【発明の効果】以上のように、本発明の洗濯排水の浄化システムを用いれば、設置スペースが非常にコンパクトで、後処理の負荷設備無しに脱臭、脱色を可能とし、さらにUF膜及びRO膜の実用透過性能を大幅に改善することができるので、経済性を格段に向上させることができる。

【図面の簡単な説明】

【図1】本発明の一実施態様を示す洗濯排水浄化システムの概略フロー図である。

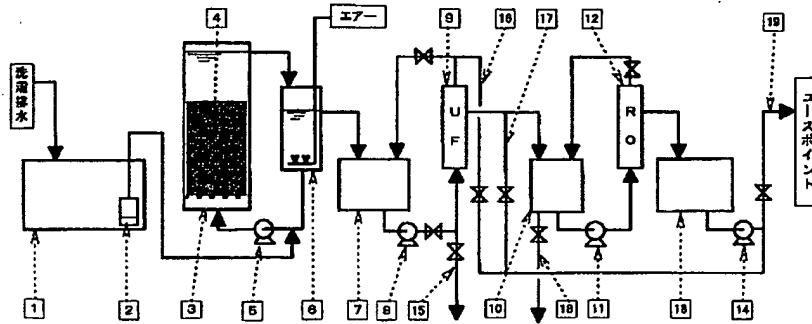
【図2】比較例1における実施態様を示す概略フロー図である。

【図3】比較例2における実施態様を示す概略フロー図である。

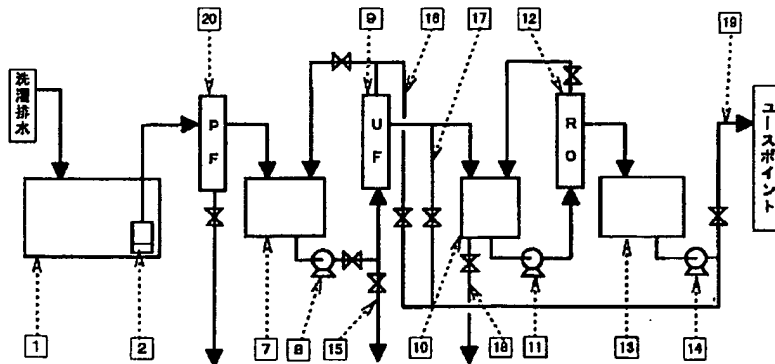
【符号の説明】

- | | |
|---------------|----------------|
| 1 原水槽 | 10 RO原水タンク |
| 2 原水供給ポンプ | 11 RO供給ポンプ |
| 3 生物処理槽 | 12 逆浸透膜 (RO膜) |
| 4 微生物担体 | 13 再利用水槽 |
| 5 循環ポンプ | 14 再利用水供給ポンプ |
| 6 循環槽 | 15 限外滲過膜洗浄排水配管 |
| 7 UF原水タンク | 16 逆流洗浄配管 |
| 8 UF供給ポンプ | 17 逆圧洗浄配管 |
| 9 限外滲過膜 (UF膜) | 18 RO濃縮水ブロー配管 |
| | 19 再利用水供給配管 |
| | 20 プレフィルタ (PF) |
| | 21 活性汚泥槽 |
| | 22 沈降槽 |

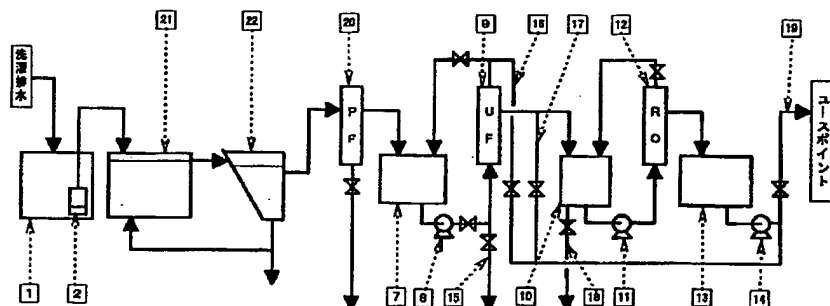
【図1】



【図2】



【図3】



フロントページの続き

(51)Int.Cl.7	識別記号	F I	ターム(参考)
C 0 2 F 3/10		C 0 2 F 3/10	A
9/00	5 0 1	9/00	5 0 1 B
	5 0 2		5 0 2 F
			5 0 2 G
	5 0 3		5 0 3 C
	5 0 4		5 0 4 A

Fターム(参考) 4D003 AA14 AB12 BA02 CA02 DA08
 EA01 EA18 EA19 EA23 EA25
 EA30 FA06
 4D006 GA05 GA06 HA01 HA61 KA52
 KA55 KA57 KA63 KC03 KC13
 KE07Q KE08Q KE12P KE13P
 KE19Q KE24Q KE28Q KE30Q
 MA01 MA02 MA06 MA10 MA33
 MB02 MB05 MB09 MB11 MC18
 MC22 MC33X MC34 MC39X
 MC54 MC56X MC58 MC62
 PA01 PB08 PB23 PB27 PC80